

【揭示用】 小型船舶操縦士学科試験問題正解

試験日	20 <input type="text" value="2"/> <input type="text" value="3"/> 年 / <input type="text" value="0"/> 月 / <input type="text" value="0"/> 日
試験種別	一級 <input checked="" type="checkbox"/> 二級 <input type="checkbox"/> 特殊 <input type="checkbox"/>
問題	<input type="text" value="A"/>

上級科目

小型船舶操縦者の 心得及び遵守事項	※一般 交通の方法 ※特殊 13~ 交通の方法 23~ 運航	※一般 運航 ※特殊 運航	※一般 運航	※51~ 上級運航 I ※59~ 上級運航 II																																								
1 <table border="1"><tr><td>1</td><td>2</td><td>3</td><td>4</td></tr><tr><td><input type="text"/></td><td><input type="text"/></td><td><input type="text"/></td><td><input type="text"/></td></tr></table>	1	2	3	4	<input type="text"/>	<input type="text"/>	<input type="text"/>	<input type="text"/>	13 <table border="1"><tr><td>1</td><td>2</td><td>3</td><td>4</td></tr><tr><td><input type="text"/></td><td><input type="text"/></td><td><input type="text"/></td><td><input type="text"/></td></tr></table>	1	2	3	4	<input type="text"/>	<input type="text"/>	<input type="text"/>	<input type="text"/>	27 <table border="1"><tr><td>1</td><td>2</td><td>3</td><td>4</td></tr><tr><td><input type="text"/></td><td><input type="text"/></td><td><input type="text"/></td><td><input type="text"/></td></tr></table>	1	2	3	4	<input type="text"/>	<input type="text"/>	<input type="text"/>	<input type="text"/>	41 <table border="1"><tr><td>1</td><td>2</td><td>3</td><td>4</td></tr><tr><td><input type="text"/></td><td><input type="text"/></td><td><input type="text"/></td><td><input type="text"/></td></tr></table>	1	2	3	4	<input type="text"/>	<input type="text"/>	<input type="text"/>	<input type="text"/>	51 <table border="1"><tr><td>1</td><td>2</td><td>3</td><td>4</td></tr><tr><td><input checked="" type="checkbox"/></td><td><input type="text"/></td><td><input type="text"/></td><td><input type="text"/></td></tr></table>	1	2	3	4	<input checked="" type="checkbox"/>	<input type="text"/>	<input type="text"/>	<input type="text"/>
1	2	3	4																																									
<input type="text"/>	<input type="text"/>	<input type="text"/>	<input type="text"/>																																									
1	2	3	4																																									
<input type="text"/>	<input type="text"/>	<input type="text"/>	<input type="text"/>																																									
1	2	3	4																																									
<input type="text"/>	<input type="text"/>	<input type="text"/>	<input type="text"/>																																									
1	2	3	4																																									
<input type="text"/>	<input type="text"/>	<input type="text"/>	<input type="text"/>																																									
1	2	3	4																																									
<input checked="" type="checkbox"/>	<input type="text"/>	<input type="text"/>	<input type="text"/>																																									
2 <table border="1"><tr><td>1</td><td>2</td><td>3</td><td>4</td></tr><tr><td><input type="text"/></td><td><input type="text"/></td><td><input type="text"/></td><td><input type="text"/></td></tr></table>	1	2	3	4	<input type="text"/>	<input type="text"/>	<input type="text"/>	<input type="text"/>	14 <table border="1"><tr><td>1</td><td>2</td><td>3</td><td>4</td></tr><tr><td><input type="text"/></td><td><input type="text"/></td><td><input type="text"/></td><td><input type="text"/></td></tr></table>	1	2	3	4	<input type="text"/>	<input type="text"/>	<input type="text"/>	<input type="text"/>	28 <table border="1"><tr><td>1</td><td>2</td><td>3</td><td>4</td></tr><tr><td><input type="text"/></td><td><input type="text"/></td><td><input type="text"/></td><td><input type="text"/></td></tr></table>	1	2	3	4	<input type="text"/>	<input type="text"/>	<input type="text"/>	<input type="text"/>	42 <table border="1"><tr><td>1</td><td>2</td><td>3</td><td>4</td></tr><tr><td><input type="text"/></td><td><input type="text"/></td><td><input type="text"/></td><td><input type="text"/></td></tr></table>	1	2	3	4	<input type="text"/>	<input type="text"/>	<input type="text"/>	<input type="text"/>	52 <table border="1"><tr><td>1</td><td>2</td><td>3</td><td>4</td></tr><tr><td><input type="text"/></td><td><input checked="" type="checkbox"/></td><td><input type="text"/></td><td><input type="text"/></td></tr></table>	1	2	3	4	<input type="text"/>	<input checked="" type="checkbox"/>	<input type="text"/>	<input type="text"/>
1	2	3	4																																									
<input type="text"/>	<input type="text"/>	<input type="text"/>	<input type="text"/>																																									
1	2	3	4																																									
<input type="text"/>	<input type="text"/>	<input type="text"/>	<input type="text"/>																																									
1	2	3	4																																									
<input type="text"/>	<input type="text"/>	<input type="text"/>	<input type="text"/>																																									
1	2	3	4																																									
<input type="text"/>	<input type="text"/>	<input type="text"/>	<input type="text"/>																																									
1	2	3	4																																									
<input type="text"/>	<input checked="" type="checkbox"/>	<input type="text"/>	<input type="text"/>																																									
3 <table border="1"><tr><td>1</td><td>2</td><td>3</td><td>4</td></tr><tr><td><input type="text"/></td><td><input type="text"/></td><td><input type="text"/></td><td><input type="text"/></td></tr></table>	1	2	3	4	<input type="text"/>	<input type="text"/>	<input type="text"/>	<input type="text"/>	15 <table border="1"><tr><td>1</td><td>2</td><td>3</td><td>4</td></tr><tr><td><input type="text"/></td><td><input type="text"/></td><td><input type="text"/></td><td><input type="text"/></td></tr></table>	1	2	3	4	<input type="text"/>	<input type="text"/>	<input type="text"/>	<input type="text"/>	29 <table border="1"><tr><td>1</td><td>2</td><td>3</td><td>4</td></tr><tr><td><input type="text"/></td><td><input type="text"/></td><td><input type="text"/></td><td><input type="text"/></td></tr></table>	1	2	3	4	<input type="text"/>	<input type="text"/>	<input type="text"/>	<input type="text"/>	43 <table border="1"><tr><td>1</td><td>2</td><td>3</td><td>4</td></tr><tr><td><input type="text"/></td><td><input type="text"/></td><td><input type="text"/></td><td><input type="text"/></td></tr></table>	1	2	3	4	<input type="text"/>	<input type="text"/>	<input type="text"/>	<input type="text"/>	53 <table border="1"><tr><td>1</td><td>2</td><td>3</td><td>4</td></tr><tr><td><input checked="" type="checkbox"/></td><td><input type="text"/></td><td><input type="text"/></td><td><input type="text"/></td></tr></table>	1	2	3	4	<input checked="" type="checkbox"/>	<input type="text"/>	<input type="text"/>	<input type="text"/>
1	2	3	4																																									
<input type="text"/>	<input type="text"/>	<input type="text"/>	<input type="text"/>																																									
1	2	3	4																																									
<input type="text"/>	<input type="text"/>	<input type="text"/>	<input type="text"/>																																									
1	2	3	4																																									
<input type="text"/>	<input type="text"/>	<input type="text"/>	<input type="text"/>																																									
1	2	3	4																																									
<input type="text"/>	<input type="text"/>	<input type="text"/>	<input type="text"/>																																									
1	2	3	4																																									
<input checked="" type="checkbox"/>	<input type="text"/>	<input type="text"/>	<input type="text"/>																																									
4 <table border="1"><tr><td>1</td><td>2</td><td>3</td><td>4</td></tr><tr><td><input type="text"/></td><td><input type="text"/></td><td><input type="text"/></td><td><input type="text"/></td></tr></table>	1	2	3	4	<input type="text"/>	<input type="text"/>	<input type="text"/>	<input type="text"/>	16 <table border="1"><tr><td>1</td><td>2</td><td>3</td><td>4</td></tr><tr><td><input type="text"/></td><td><input type="text"/></td><td><input type="text"/></td><td><input type="text"/></td></tr></table>	1	2	3	4	<input type="text"/>	<input type="text"/>	<input type="text"/>	<input type="text"/>	30 <table border="1"><tr><td>1</td><td>2</td><td>3</td><td>4</td></tr><tr><td><input type="text"/></td><td><input type="text"/></td><td><input type="text"/></td><td><input type="text"/></td></tr></table>	1	2	3	4	<input type="text"/>	<input type="text"/>	<input type="text"/>	<input type="text"/>	44 <table border="1"><tr><td>1</td><td>2</td><td>3</td><td>4</td></tr><tr><td><input type="text"/></td><td><input type="text"/></td><td><input type="text"/></td><td><input type="text"/></td></tr></table>	1	2	3	4	<input type="text"/>	<input type="text"/>	<input type="text"/>	<input type="text"/>	54 <table border="1"><tr><td>1</td><td>2</td><td>3</td><td>4</td></tr><tr><td><input checked="" type="checkbox"/></td><td><input type="text"/></td><td><input type="text"/></td><td><input type="text"/></td></tr></table>	1	2	3	4	<input checked="" type="checkbox"/>	<input type="text"/>	<input type="text"/>	<input type="text"/>
1	2	3	4																																									
<input type="text"/>	<input type="text"/>	<input type="text"/>	<input type="text"/>																																									
1	2	3	4																																									
<input type="text"/>	<input type="text"/>	<input type="text"/>	<input type="text"/>																																									
1	2	3	4																																									
<input type="text"/>	<input type="text"/>	<input type="text"/>	<input type="text"/>																																									
1	2	3	4																																									
<input type="text"/>	<input type="text"/>	<input type="text"/>	<input type="text"/>																																									
1	2	3	4																																									
<input checked="" type="checkbox"/>	<input type="text"/>	<input type="text"/>	<input type="text"/>																																									
5 <table border="1"><tr><td>1</td><td>2</td><td>3</td><td>4</td></tr><tr><td><input type="text"/></td><td><input type="text"/></td><td><input type="text"/></td><td><input type="text"/></td></tr></table>	1	2	3	4	<input type="text"/>	<input type="text"/>	<input type="text"/>	<input type="text"/>	17 <table border="1"><tr><td>1</td><td>2</td><td>3</td><td>4</td></tr><tr><td><input type="text"/></td><td><input type="text"/></td><td><input type="text"/></td><td><input type="text"/></td></tr></table>	1	2	3	4	<input type="text"/>	<input type="text"/>	<input type="text"/>	<input type="text"/>	31 <table border="1"><tr><td>1</td><td>2</td><td>3</td><td>4</td></tr><tr><td><input type="text"/></td><td><input type="text"/></td><td><input type="text"/></td><td><input type="text"/></td></tr></table>	1	2	3	4	<input type="text"/>	<input type="text"/>	<input type="text"/>	<input type="text"/>	45 <table border="1"><tr><td>1</td><td>2</td><td>3</td><td>4</td></tr><tr><td><input type="text"/></td><td><input type="text"/></td><td><input type="text"/></td><td><input type="text"/></td></tr></table>	1	2	3	4	<input type="text"/>	<input type="text"/>	<input type="text"/>	<input type="text"/>	55 <table border="1"><tr><td>1</td><td>2</td><td>3</td><td>4</td></tr><tr><td><input type="text"/></td><td><input checked="" type="checkbox"/></td><td><input type="text"/></td><td><input type="text"/></td></tr></table>	1	2	3	4	<input type="text"/>	<input checked="" type="checkbox"/>	<input type="text"/>	<input type="text"/>
1	2	3	4																																									
<input type="text"/>	<input type="text"/>	<input type="text"/>	<input type="text"/>																																									
1	2	3	4																																									
<input type="text"/>	<input type="text"/>	<input type="text"/>	<input type="text"/>																																									
1	2	3	4																																									
<input type="text"/>	<input type="text"/>	<input type="text"/>	<input type="text"/>																																									
1	2	3	4																																									
<input type="text"/>	<input type="text"/>	<input type="text"/>	<input type="text"/>																																									
1	2	3	4																																									
<input type="text"/>	<input checked="" type="checkbox"/>	<input type="text"/>	<input type="text"/>																																									
6 <table border="1"><tr><td>1</td><td>2</td><td>3</td><td>4</td></tr><tr><td><input type="text"/></td><td><input type="text"/></td><td><input type="text"/></td><td><input type="text"/></td></tr></table>	1	2	3	4	<input type="text"/>	<input type="text"/>	<input type="text"/>	<input type="text"/>	18 <table border="1"><tr><td>1</td><td>2</td><td>3</td><td>4</td></tr><tr><td><input type="text"/></td><td><input type="text"/></td><td><input type="text"/></td><td><input type="text"/></td></tr></table>	1	2	3	4	<input type="text"/>	<input type="text"/>	<input type="text"/>	<input type="text"/>	32 <table border="1"><tr><td>1</td><td>2</td><td>3</td><td>4</td></tr><tr><td><input type="text"/></td><td><input type="text"/></td><td><input type="text"/></td><td><input type="text"/></td></tr></table>	1	2	3	4	<input type="text"/>	<input type="text"/>	<input type="text"/>	<input type="text"/>	46 <table border="1"><tr><td>1</td><td>2</td><td>3</td><td>4</td></tr><tr><td><input type="text"/></td><td><input type="text"/></td><td><input type="text"/></td><td><input type="text"/></td></tr></table>	1	2	3	4	<input type="text"/>	<input type="text"/>	<input type="text"/>	<input type="text"/>	56 <table border="1"><tr><td>1</td><td>2</td><td>3</td><td>4</td></tr><tr><td><input type="text"/></td><td><input type="text"/></td><td><input checked="" type="checkbox"/></td><td><input type="text"/></td></tr></table>	1	2	3	4	<input type="text"/>	<input type="text"/>	<input checked="" type="checkbox"/>	<input type="text"/>
1	2	3	4																																									
<input type="text"/>	<input type="text"/>	<input type="text"/>	<input type="text"/>																																									
1	2	3	4																																									
<input type="text"/>	<input type="text"/>	<input type="text"/>	<input type="text"/>																																									
1	2	3	4																																									
<input type="text"/>	<input type="text"/>	<input type="text"/>	<input type="text"/>																																									
1	2	3	4																																									
<input type="text"/>	<input type="text"/>	<input type="text"/>	<input type="text"/>																																									
1	2	3	4																																									
<input type="text"/>	<input type="text"/>	<input checked="" type="checkbox"/>	<input type="text"/>																																									
7 <table border="1"><tr><td>1</td><td>2</td><td>3</td><td>4</td></tr><tr><td><input type="text"/></td><td><input type="text"/></td><td><input type="text"/></td><td><input type="text"/></td></tr></table>	1	2	3	4	<input type="text"/>	<input type="text"/>	<input type="text"/>	<input type="text"/>	19 <table border="1"><tr><td>1</td><td>2</td><td>3</td><td>4</td></tr><tr><td><input type="text"/></td><td><input type="text"/></td><td><input type="text"/></td><td><input type="text"/></td></tr></table>	1	2	3	4	<input type="text"/>	<input type="text"/>	<input type="text"/>	<input type="text"/>	33 <table border="1"><tr><td>1</td><td>2</td><td>3</td><td>4</td></tr><tr><td><input type="text"/></td><td><input type="text"/></td><td><input type="text"/></td><td><input type="text"/></td></tr></table>	1	2	3	4	<input type="text"/>	<input type="text"/>	<input type="text"/>	<input type="text"/>	47 <table border="1"><tr><td>1</td><td>2</td><td>3</td><td>4</td></tr><tr><td><input type="text"/></td><td><input type="text"/></td><td><input type="text"/></td><td><input type="text"/></td></tr></table>	1	2	3	4	<input type="text"/>	<input type="text"/>	<input type="text"/>	<input type="text"/>	57 <table border="1"><tr><td>1</td><td>2</td><td>3</td><td>4</td></tr><tr><td><input type="text"/></td><td><input type="text"/></td><td><input type="text"/></td><td><input checked="" type="checkbox"/></td></tr></table>	1	2	3	4	<input type="text"/>	<input type="text"/>	<input type="text"/>	<input checked="" type="checkbox"/>
1	2	3	4																																									
<input type="text"/>	<input type="text"/>	<input type="text"/>	<input type="text"/>																																									
1	2	3	4																																									
<input type="text"/>	<input type="text"/>	<input type="text"/>	<input type="text"/>																																									
1	2	3	4																																									
<input type="text"/>	<input type="text"/>	<input type="text"/>	<input type="text"/>																																									
1	2	3	4																																									
<input type="text"/>	<input type="text"/>	<input type="text"/>	<input type="text"/>																																									
1	2	3	4																																									
<input type="text"/>	<input type="text"/>	<input type="text"/>	<input checked="" type="checkbox"/>																																									
8 <table border="1"><tr><td>1</td><td>2</td><td>3</td><td>4</td></tr><tr><td><input type="text"/></td><td><input type="text"/></td><td><input type="text"/></td><td><input type="text"/></td></tr></table>	1	2	3	4	<input type="text"/>	<input type="text"/>	<input type="text"/>	<input type="text"/>	20 <table border="1"><tr><td>1</td><td>2</td><td>3</td><td>4</td></tr><tr><td><input type="text"/></td><td><input type="text"/></td><td><input type="text"/></td><td><input type="text"/></td></tr></table>	1	2	3	4	<input type="text"/>	<input type="text"/>	<input type="text"/>	<input type="text"/>	34 <table border="1"><tr><td>1</td><td>2</td><td>3</td><td>4</td></tr><tr><td><input type="text"/></td><td><input type="text"/></td><td><input type="text"/></td><td><input type="text"/></td></tr></table>	1	2	3	4	<input type="text"/>	<input type="text"/>	<input type="text"/>	<input type="text"/>	48 <table border="1"><tr><td>1</td><td>2</td><td>3</td><td>4</td></tr><tr><td><input type="text"/></td><td><input type="text"/></td><td><input type="text"/></td><td><input type="text"/></td></tr></table>	1	2	3	4	<input type="text"/>	<input type="text"/>	<input type="text"/>	<input type="text"/>	58 <table border="1"><tr><td>1</td><td>2</td><td>3</td><td>4</td></tr><tr><td><input type="text"/></td><td><input checked="" type="checkbox"/></td><td><input type="text"/></td><td><input type="text"/></td></tr></table>	1	2	3	4	<input type="text"/>	<input checked="" type="checkbox"/>	<input type="text"/>	<input type="text"/>
1	2	3	4																																									
<input type="text"/>	<input type="text"/>	<input type="text"/>	<input type="text"/>																																									
1	2	3	4																																									
<input type="text"/>	<input type="text"/>	<input type="text"/>	<input type="text"/>																																									
1	2	3	4																																									
<input type="text"/>	<input type="text"/>	<input type="text"/>	<input type="text"/>																																									
1	2	3	4																																									
<input type="text"/>	<input type="text"/>	<input type="text"/>	<input type="text"/>																																									
1	2	3	4																																									
<input type="text"/>	<input checked="" type="checkbox"/>	<input type="text"/>	<input type="text"/>																																									
9 <table border="1"><tr><td>1</td><td>2</td><td>3</td><td>4</td></tr><tr><td><input type="text"/></td><td><input type="text"/></td><td><input type="text"/></td><td><input type="text"/></td></tr></table>	1	2	3	4	<input type="text"/>	<input type="text"/>	<input type="text"/>	<input type="text"/>	21 <table border="1"><tr><td>1</td><td>2</td><td>3</td><td>4</td></tr><tr><td><input type="text"/></td><td><input type="text"/></td><td><input type="text"/></td><td><input type="text"/></td></tr></table>	1	2	3	4	<input type="text"/>	<input type="text"/>	<input type="text"/>	<input type="text"/>	35 <table border="1"><tr><td>1</td><td>2</td><td>3</td><td>4</td></tr><tr><td><input type="text"/></td><td><input type="text"/></td><td><input type="text"/></td><td><input type="text"/></td></tr></table>	1	2	3	4	<input type="text"/>	<input type="text"/>	<input type="text"/>	<input type="text"/>	49 <table border="1"><tr><td>1</td><td>2</td><td>3</td><td>4</td></tr><tr><td><input type="text"/></td><td><input type="text"/></td><td><input type="text"/></td><td><input type="text"/></td></tr></table>	1	2	3	4	<input type="text"/>	<input type="text"/>	<input type="text"/>	<input type="text"/>	59 <table border="1"><tr><td>1</td><td>2</td><td>3</td><td>4</td></tr><tr><td><input checked="" type="checkbox"/></td><td><input type="text"/></td><td><input type="text"/></td><td><input type="text"/></td></tr></table>	1	2	3	4	<input checked="" type="checkbox"/>	<input type="text"/>	<input type="text"/>	<input type="text"/>
1	2	3	4																																									
<input type="text"/>	<input type="text"/>	<input type="text"/>	<input type="text"/>																																									
1	2	3	4																																									
<input type="text"/>	<input type="text"/>	<input type="text"/>	<input type="text"/>																																									
1	2	3	4																																									
<input type="text"/>	<input type="text"/>	<input type="text"/>	<input type="text"/>																																									
1	2	3	4																																									
<input type="text"/>	<input type="text"/>	<input type="text"/>	<input type="text"/>																																									
1	2	3	4																																									
<input checked="" type="checkbox"/>	<input type="text"/>	<input type="text"/>	<input type="text"/>																																									
10 <table border="1"><tr><td>1</td><td>2</td><td>3</td><td>4</td></tr><tr><td><input type="text"/></td><td><input type="text"/></td><td><input type="text"/></td><td><input type="text"/></td></tr></table>	1	2	3	4	<input type="text"/>	<input type="text"/>	<input type="text"/>	<input type="text"/>	22 <table border="1"><tr><td>1</td><td>2</td><td>3</td><td>4</td></tr><tr><td><input type="text"/></td><td><input type="text"/></td><td><input type="text"/></td><td><input type="text"/></td></tr></table>	1	2	3	4	<input type="text"/>	<input type="text"/>	<input type="text"/>	<input type="text"/>	36 <table border="1"><tr><td>1</td><td>2</td><td>3</td><td>4</td></tr><tr><td><input type="text"/></td><td><input type="text"/></td><td><input type="text"/></td><td><input type="text"/></td></tr></table>	1	2	3	4	<input type="text"/>	<input type="text"/>	<input type="text"/>	<input type="text"/>	50 <table border="1"><tr><td>1</td><td>2</td><td>3</td><td>4</td></tr><tr><td><input type="text"/></td><td><input type="text"/></td><td><input type="text"/></td><td><input type="text"/></td></tr></table>	1	2	3	4	<input type="text"/>	<input type="text"/>	<input type="text"/>	<input type="text"/>	60 <table border="1"><tr><td>1</td><td>2</td><td>3</td><td>4</td></tr><tr><td><input type="text"/></td><td><input type="text"/></td><td><input checked="" type="checkbox"/></td><td><input type="text"/></td></tr></table>	1	2	3	4	<input type="text"/>	<input type="text"/>	<input checked="" type="checkbox"/>	<input type="text"/>
1	2	3	4																																									
<input type="text"/>	<input type="text"/>	<input type="text"/>	<input type="text"/>																																									
1	2	3	4																																									
<input type="text"/>	<input type="text"/>	<input type="text"/>	<input type="text"/>																																									
1	2	3	4																																									
<input type="text"/>	<input type="text"/>	<input type="text"/>	<input type="text"/>																																									
1	2	3	4																																									
<input type="text"/>	<input type="text"/>	<input type="text"/>	<input type="text"/>																																									
1	2	3	4																																									
<input type="text"/>	<input type="text"/>	<input checked="" type="checkbox"/>	<input type="text"/>																																									
11 <table border="1"><tr><td>1</td><td>2</td><td>3</td><td>4</td></tr><tr><td><input type="text"/></td><td><input type="text"/></td><td><input type="text"/></td><td><input type="text"/></td></tr></table>	1	2	3	4	<input type="text"/>	<input type="text"/>	<input type="text"/>	<input type="text"/>	23 <table border="1"><tr><td>1</td><td>2</td><td>3</td><td>4</td></tr><tr><td><input type="text"/></td><td><input type="text"/></td><td><input type="text"/></td><td><input type="text"/></td></tr></table>	1	2	3	4	<input type="text"/>	<input type="text"/>	<input type="text"/>	<input type="text"/>	37 <table border="1"><tr><td>1</td><td>2</td><td>3</td><td>4</td></tr><tr><td><input type="text"/></td><td><input type="text"/></td><td><input type="text"/></td><td><input type="text"/></td></tr></table>	1	2	3	4	<input type="text"/>	<input type="text"/>	<input type="text"/>	<input type="text"/>		61 <table border="1"><tr><td>1</td><td>2</td><td>3</td><td>4</td></tr><tr><td><input checked="" type="checkbox"/></td><td><input type="text"/></td><td><input type="text"/></td><td><input type="text"/></td></tr></table>	1	2	3	4	<input checked="" type="checkbox"/>	<input type="text"/>	<input type="text"/>	<input type="text"/>								
1	2	3	4																																									
<input type="text"/>	<input type="text"/>	<input type="text"/>	<input type="text"/>																																									
1	2	3	4																																									
<input type="text"/>	<input type="text"/>	<input type="text"/>	<input type="text"/>																																									
1	2	3	4																																									
<input type="text"/>	<input type="text"/>	<input type="text"/>	<input type="text"/>																																									
1	2	3	4																																									
<input checked="" type="checkbox"/>	<input type="text"/>	<input type="text"/>	<input type="text"/>																																									
12 <table border="1"><tr><td>1</td><td>2</td><td>3</td><td>4</td></tr><tr><td><input type="text"/></td><td><input type="text"/></td><td><input type="text"/></td><td><input type="text"/></td></tr></table>	1	2	3	4	<input type="text"/>	<input type="text"/>	<input type="text"/>	<input type="text"/>	24 <table border="1"><tr><td>1</td><td>2</td><td>3</td><td>4</td></tr><tr><td><input type="text"/></td><td><input type="text"/></td><td><input type="text"/></td><td><input type="text"/></td></tr></table>	1	2	3	4	<input type="text"/>	<input type="text"/>	<input type="text"/>	<input type="text"/>	38 <table border="1"><tr><td>1</td><td>2</td><td>3</td><td>4</td></tr><tr><td><input type="text"/></td><td><input type="text"/></td><td><input type="text"/></td><td><input type="text"/></td></tr></table>	1	2	3	4	<input type="text"/>	<input type="text"/>	<input type="text"/>	<input type="text"/>		62 <table border="1"><tr><td>1</td><td>2</td><td>3</td><td>4</td></tr><tr><td><input type="text"/></td><td><input type="text"/></td><td><input type="text"/></td><td><input checked="" type="checkbox"/></td></tr></table>	1	2	3	4	<input type="text"/>	<input type="text"/>	<input type="text"/>	<input checked="" type="checkbox"/>								
1	2	3	4																																									
<input type="text"/>	<input type="text"/>	<input type="text"/>	<input type="text"/>																																									
1	2	3	4																																									
<input type="text"/>	<input type="text"/>	<input type="text"/>	<input type="text"/>																																									
1	2	3	4																																									
<input type="text"/>	<input type="text"/>	<input type="text"/>	<input type="text"/>																																									
1	2	3	4																																									
<input type="text"/>	<input type="text"/>	<input type="text"/>	<input checked="" type="checkbox"/>																																									
	25 <table border="1"><tr><td>1</td><td>2</td><td>3</td><td>4</td></tr><tr><td><input type="text"/></td><td><input type="text"/></td><td><input type="text"/></td><td><input type="text"/></td></tr></table>	1	2	3	4	<input type="text"/>	<input type="text"/>	<input type="text"/>	<input type="text"/>	39 <table border="1"><tr><td>1</td><td>2</td><td>3</td><td>4</td></tr><tr><td><input type="text"/></td><td><input type="text"/></td><td><input type="text"/></td><td><input type="text"/></td></tr></table>	1	2	3	4	<input type="text"/>	<input type="text"/>	<input type="text"/>	<input type="text"/>		63 <table border="1"><tr><td>1</td><td>2</td><td>3</td><td>4</td></tr><tr><td><input type="text"/></td><td><input checked="" type="checkbox"/></td><td><input type="text"/></td><td><input type="text"/></td></tr></table>	1	2	3	4	<input type="text"/>	<input checked="" type="checkbox"/>	<input type="text"/>	<input type="text"/>																
1	2	3	4																																									
<input type="text"/>	<input type="text"/>	<input type="text"/>	<input type="text"/>																																									
1	2	3	4																																									
<input type="text"/>	<input type="text"/>	<input type="text"/>	<input type="text"/>																																									
1	2	3	4																																									
<input type="text"/>	<input checked="" type="checkbox"/>	<input type="text"/>	<input type="text"/>																																									
	26 <table border="1"><tr><td>1</td><td>2</td><td>3</td><td>4</td></tr><tr><td><input type="text"/></td><td><input type="text"/></td><td><input type="text"/></td><td><input type="text"/></td></tr></table>	1	2	3	4	<input type="text"/>	<input type="text"/>	<input type="text"/>	<input type="text"/>	40 <table border="1"><tr><td>1</td><td>2</td><td>3</td><td>4</td></tr><tr><td><input type="text"/></td><td><input type="text"/></td><td><input type="text"/></td><td><input type="text"/></td></tr></table>	1	2	3	4	<input type="text"/>	<input type="text"/>	<input type="text"/>	<input type="text"/>		64 <table border="1"><tr><td>1</td><td>2</td><td>3</td><td>4</td></tr><tr><td><input checked="" type="checkbox"/></td><td><input type="text"/></td><td><input type="text"/></td><td><input type="text"/></td></tr></table>	1	2	3	4	<input checked="" type="checkbox"/>	<input type="text"/>	<input type="text"/>	<input type="text"/>																
1	2	3	4																																									
<input type="text"/>	<input type="text"/>	<input type="text"/>	<input type="text"/>																																									
1	2	3	4																																									
<input type="text"/>	<input type="text"/>	<input type="text"/>	<input type="text"/>																																									
1	2	3	4																																									
<input checked="" type="checkbox"/>	<input type="text"/>	<input type="text"/>	<input type="text"/>																																									

一級小型船舶操縦士学科試験

<h2>上級科目</h2> <p>(問51～問64)</p>

問題

A

受験番号

【注意事項】

1. 各問題の解答は、必ず別紙解答用紙に記入すること。
2. 各問題の解答は、4つの選択肢のうちから1つだけ選ぶこと。

【受験科目及び試験時間】

受有している免許	受験科目	試験時間
無し	一般科目・上級科目 (問1～問64)	2時間20分
二級(1海里限定) 特殊	交通の方法・運航・上級科目 (問13～問64)	2時間5分
二級	上級科目 (問51～問64)	1時間10分

※ 海技士資格受有者の受験科目と試験時間は別に定める。

※ 配点及び合格基準は、リーフレット(一・二級小型船舶操縦士試験について)を参照のこと。

学科試験問題は、小型船舶操縦士試験機関の著作物です。無断転載、複製を禁じます。

【上級運航 I】

問51 次のような航海計画を立案した。10時00分にA点を出航し、全航程を20ノットで航行した場合、D点への到着時刻は何時何分頃になるか。下のうちから選べ。ただし、風や海潮流の影響はないものとする。
(試験用海図W200使用)

「出航点A : 冬島南方海域 冬島灯台 (0c 6s)を磁針方位022°、山野港南東方の角埼灯台を磁針方位265°に見る地点から磁針路326°で航行

第一変針点B : 山野港北東方の牛埼灯台を左舷正横に見る地点で磁針路315°に変針

第二変針点C : 西浜町東方の梅岬灯台を左舷正横に見る地点で変針

到着点D : 夏島北西方海域 40°-21.2' N、139°-37.4' E」

- (1) 11時57分頃 (2) 12時17分頃 (3) 12時37分頃 (4) 12時57分頃

問52 川口港を出港し一定針路で航行中のG船は、川口市東方の金山山頂(1230)と同市南方の松埼灯台 (Al Fl W R 20s)のトランシット(重視線)をコンパス方位061°、同市西方の竹岬灯台 (Iso 6s)をコンパス方位329°に測定した。G船の船位(緯度、経度)は、次のうちどれか。(試験用海図W200使用)

- (1) 40°-26.3' N、140°-02.0' E (2) 40°-26.8' N、140°-03.1' E
(3) 40°-27.2' N、140°-04.0' E (4) 40°-27.6' N、140°-04.8' E

問53 J号は、09時00分、大浜町南西方の長埼灯台を磁針方位330°、距離4海里に見る地点から、磁針路125°、速力8ノットで航行を開始した。J号はその後も同一の針路、速力で航行し、10時30分に船位を確認したところ、西山市南方の竹岬灯台を磁針方位350°、距離5海里に見る地点であった。この海域における海流の流向(真方位)、流速は次のうちどれか。(試験用海図W200使用)

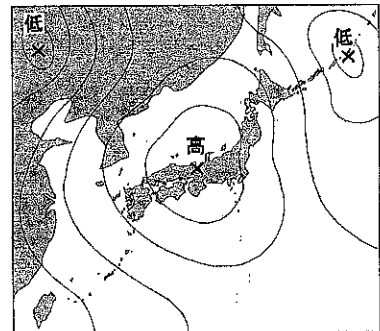
- (1) 340° …… 1.9ノット (2) 347° …… 2.9ノット
(3) 160° …… 1.9ノット (4) 167° …… 2.9ノット

問54 夜間航行を行う場合の注意事項として適切でないものは、次のうちどれか。

- (1) 船内の照明はできる限り明るくして、室内や計器類を見やすくする。
(2) 見張りの補助として、音響測深機やレーダーなどの航海計器を活用する。
(3) 暗礁などの障害物が散在している可能性のある場所は、大きく避けて航行する。
(4) 海潮流に圧流されても乗揚げなどの危険を生じるおそれのない針路を選定する。

問55 右図は、春や秋によく現れる日本付近の地上天気図である。この気圧配置の特徴について述べた次の文のうち、適切なものはどれか。

- (1) 低気圧にはばまれて、高気圧は北から南に移動する。
(2) 高気圧域は晴天となるが、移動性のため長続きしない。
(3) 熱帯で発生した高気圧の影響で、高温多湿な日が続く。
(4) 大陸から高気圧が張り出し、低温で乾燥した空気に覆われる。



問56 宗谷岬(北海道)における6月3日の潮汐について述べた次の文のうち、誤っているものはどれか。ただし、潮汐表によると宗谷岬の標準港は紋別で、潮時差は+00h 35m、潮高比は0.40、紋別の当日の潮汐は右表のとおりである。

- (1) 午前の高潮時の潮高は、44センチメートルである。
- (2) 午前の低潮時の潮時は、10時08分である。
- (3) 午前の高潮から次の低潮までの潮差は、100センチメートルである。
- (4) 当日、最も海面が低くなる時の潮高は、4センチメートルである。

6 月		
	時刻 Time	潮高 Ht.
	h m	cm
3	02 02	110
	09 33	10
	17 06	76
	19 58	73

問57 荒天準備について述べた次の文のうち、適切でないものはどれか。

- (1) 移動しそうな荷物をロープで固縛する。
- (2) ハッチや舷窓などの開口部を閉鎖する。
- (3) デッキ上にライフラインを張りわたす。
- (4) デッキ上のスカッパーを密閉する。

問58 次の海難事故の発生を防止するためには、何について注意を払うべきであったか。最も適切なものを下のうちから選べ。

「A氏は、船内外機型のプレジャーボートを中古で購入し、数回の試運転をした後、自宅に運んでドライブユニットのギヤオイルを自分で交換することにした。所定の手順どおり、空気が入らないよう注意してドライブユニット下方の孔からオイルを注入したが、最後になってオイルの注入孔をふさぐプラグを見失い、これを探そうとドライブユニットから目を離している間に注入孔からかなりのオイルがこぼれてしまった。しかしA氏は、規定量を上回った分のオイルがあふれ出たものと思込み、ギヤオイルが不足している状態になったことに気付かなかった。交換作業を終了し、この船を近くの港に運んだ後、付近の水域で2日ほどクルージングを楽しんだ。

数日後、A氏は仲間5名と魚釣りをするため出港したが、1時間ほど航走したところで、潤滑不良のためドライブユニット内部の歯車が異常摩耗し、沖合3海里の地点で航行不能となってしまった。携帯電話で陸上と連絡をとろうとしたが、通話圏外のため救助要請ができず、なすすべもなく沖合35海里まで流された。こうして海上で一夜を明かしたが、翌日の午後、捜索中の巡視船に発見され、無事救助された。」

- (1) ドライブユニットにかかわる整備や点検は、専門の業者に全て任せるようにする。
- (2) ギヤオイルの交換後は、オイルが規定量入ったかどうかを必ず確認するようにする。
- (3) ギヤオイルはあふれることを考慮して所定の量よりも多めに入れておくようにする。
- (4) ギヤオイルの交換は、機関故障の原因となりやすいので、なるべく行わないようにする。

【上級運航Ⅱ】

問59 ガソリンエンジンと比べたディーゼルエンジンの特徴として適切でないものは、次のうちどれか。

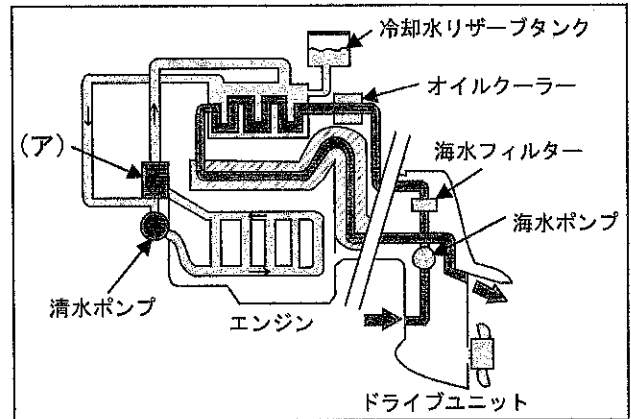
- (1) 頑丈な構造になっているので、騒音や振動が小さい。
- (2) 軽油を使用するので、燃料費が安い。
- (3) 電気的な部品が少ないので、故障率が低い。
- (4) 圧縮比が高いので、シリンダーブロックが厚くて重い。

問60 ディーゼルエンジンの燃料配管系のプライミングの完了は、どのような状態から判断できるか。
次のうちから選べ。

- (1) 何も出なくなった。
- (2) 空気だけが出るようになった。
- (3) 燃料油だけが出るようになった。
- (4) 燃料油と空気の泡だけが出るようになった。

問61 右図は、船内外機船における間接冷却式エンジンの冷却水システムを示した略図である。図中(ア)の役割として適切なものは、次のうちどれか。

- (1) 冷却清水の温度に応じて清水の流れを制御する。
- (2) 冷却清水の不純物を取り除く。
- (3) 冷却清水を冷やす。
- (4) 海水を汲み上げ、エンジンに送り込む。



問62 プロペラについて述べた次の文のうち、適切なものはどれか。

- (1) 回転方向は、前進時に船首から見た場合の方向で表す。
- (2) 翼が変形したり欠けたりすると、逆転することがある。
- (3) 交換は、エンジンを運転している状態で手早く行う。
- (4) 1回転したときに理論上進む距離をピッチという。

問63 ガソリンエンジン(船内外機)の運転中に生じた次の故障のうち、エンジンが停止する直接的な原因となるものはどれか。

- (1) パワーステアリングポンプを駆動するVベルトが切断し、ハンドルが重くなった。
- (2) 燃料フィルターが目詰まりを起こし、燃料が供給されなくなった。
- (3) スロットルケーブルが切断し、エンジンの回転数が上がらなくなった。
- (4) シフトケーブルが切断し、エンジンが中立に戻らなくなった。

問64 ディーゼルエンジンの警報盤について述べた次の文のうち、適切でないものはどれか。

- (1) 警報盤のスイッチは、エンジンを始動し、十分に暖機運転してから入れる。
- (2) 放置するとエンジンに大きな支障をきたすような主要系統の異常を監視している。
- (3) 運転中にエンジン各部のセンサーが異常を検出すると警報ランプや警報ブザーで知らせる。
- (4) オルタネーターが故障した場合は、チャージランプが点灯したままとなる。